

DS11-2 电梯称重传感器使用说明



珠海阿尔法机电科技有限公司



地址：珠海市九洲大道东 1200 号四楼（中航大厦对面）
电话：0756-3326073 3326175 传真：0756-3326352
网站：<http://www.alpha-lift.com> 电子信箱：m1710@163.com
手机：13326678909 13326621995

引言

为了人员和货物以及电梯本身的安全，国家标准 GB7588 《电梯制造与安装安全规范》为防止电梯超载运行制定了严格要求。除了轿厢的有效面积要求予以限制外，第 14.2.5 条规定：在轿厢超载时，电梯上的一个装置应防止电梯正常启动及再平层；超载是指超过额定载荷的 10%，并至少为 75kg。

另外，电梯的一些控制功能，比如满载直驶，防捣乱功能，也需要有一个测量电梯载荷的装置为控制系统提供电梯的载荷信号。

电梯控制系统一般需要测量装置提供轻载，满载，超载三个开关量信号。阿尔法电梯称重传感器和是为测量电梯的载荷而使用特殊技术专门设计，能为电梯控制系统提供载荷开关量信号；而且性能稳定可靠，精度高，通用性强（可用于各种额定载荷的电梯），性价比高

适用于各种载荷的电梯，

A、工作原理

DS11-2 为非接触式称重传感器，开关量输出。

DS11-2 称重传感器和永磁磁铁（圆磁钢）配合使用，当传感器探头处的磁场强度大于一定值的时候，传感器内部的触发器翻转，霍尔开关的输出电平状态也随之翻转，指示灯燃亮，输出高电平信号，反之指示灯熄灭，输出低电平信号。利用这种原理，可以做到为电梯提供轻载，满载，超载等开关信号。

DS11-2 采用特殊技术设计，利用集成封装和组装工艺制作而成，具有无触点、低功耗、使用寿命长、响应频率高等特点；内部采用环氧树脂封装，所以能在各类恶劣环境下可靠的工作。由于只对磁场强度敏感，所以不受灰尘杂物影响；性能稳定可靠，寿命长，通过了国家电梯质量监督检验中心进行的 1000 万次试验。配合稀土强磁铁使用，具有很高的灵敏度，其灵敏度小于 0.05mm，通常为 0.02~0.03mm。如果电梯空载和额定载荷之间，绳头弹簧或者活络轿厢底部的橡胶的压缩位移为 10mm，该传感器可对小于 5kg 的载荷变化量作出反应。

B、技术性能指标

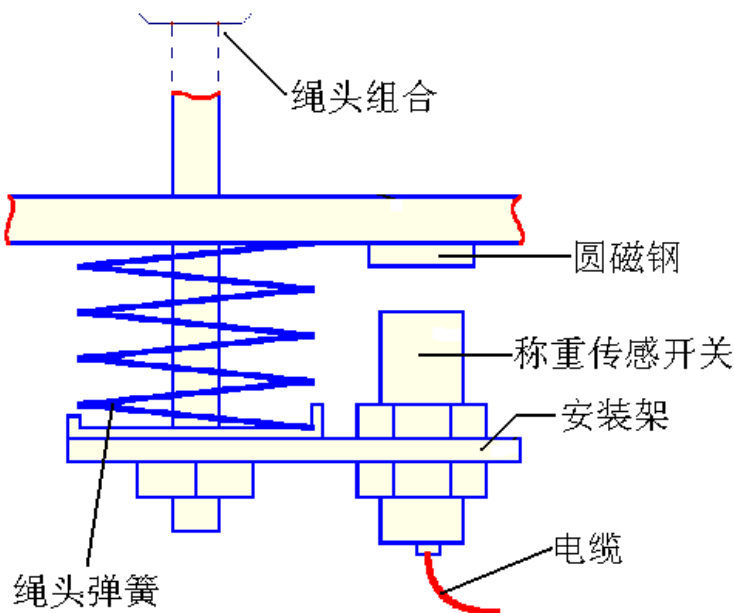
- DS11-2 外形尺寸：ø22×97mm
- 输入电压：DC12—30V
- 输出方式：推挽输出（适用不同的电梯控制系统）
- 输出内阻：200 Ω
- 输出电流：100mA（可以满足各种 PLC 和 微机系统的要求）
- 作用距离：≤20mm
- 灵敏度：<0.05mm
- 开关寿命：>1000 万次
- 集成工艺、密封封装，免受温度，湿度，灰尘，油污等影响无触点、低功耗、长使用寿命、响应频率高等特点
- 连接线色定义：红色—电源
 黑色—地
 绿色—开关量输出
 黄色—调试用线（客户不使用）

C、适用范围和使用场合

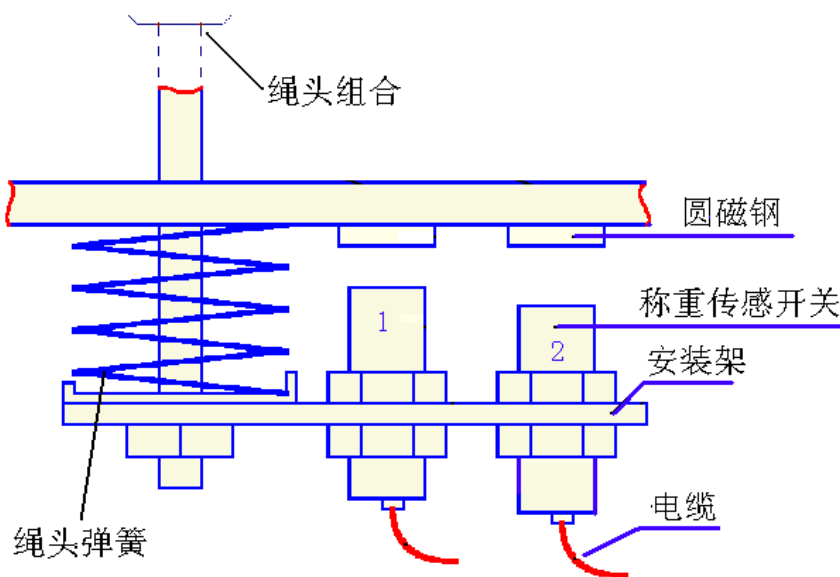
适用于各种载荷，并且这是一种廉价的电梯超载保护方案。

DS11-2 称重传感器提供推挽开关量输出信号，可以方便的和各种电梯控制器（微机，PLC 等）连接，可用于杂物梯和载货电梯以及低档乘客电梯，为这类电梯提供一种性能稳定可靠，灵敏的载荷开关信号。根据控制部分的要求不同，可以使用 1 只（提供超载开关信号），2 只（一只提供满载开关信号，一只提供超载开关信号），或者 3 只（一只提供轻载开关信号，一只提供满载信号，一只提供超载开关信号）。安装在轿顶或机房的绳头弹簧处，或者安装在活络轿厢轿底的中央部位附近。

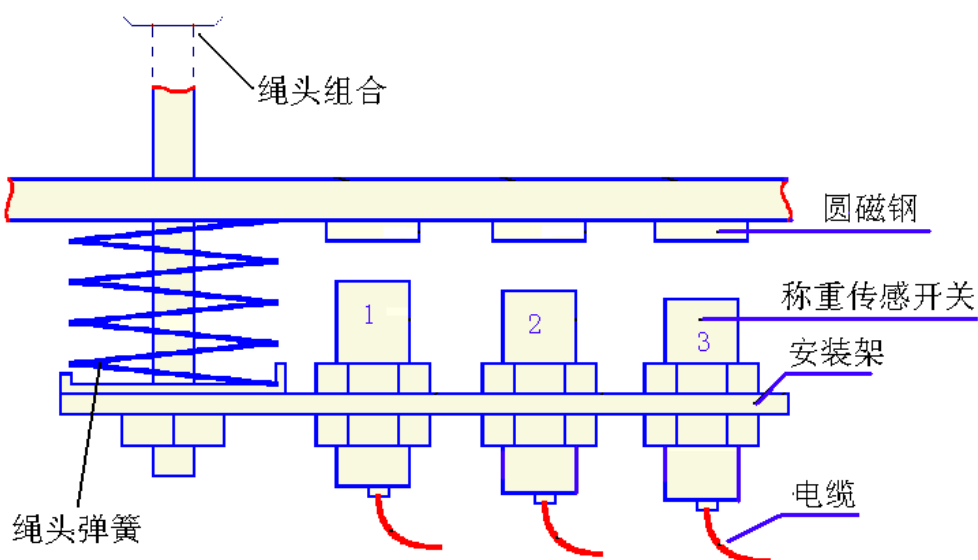
安装方法参照下面的示意图（本示意图为绳头组合处的安装示意图，安装称重传感器在轿厢底部时的安装方法与此类似，多只传感器的时候，提供不同信号，超载，满载，轻载的传感器只是和磁铁的间距不同）



1 只称重传感器的安装示意图



2 只称重传感器安装示意图



3 只称重传感器的安装示意图

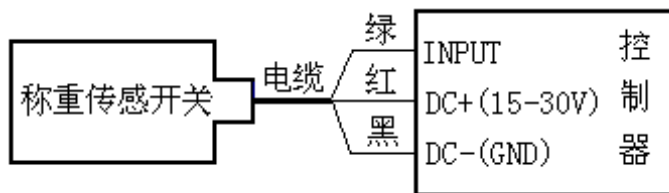
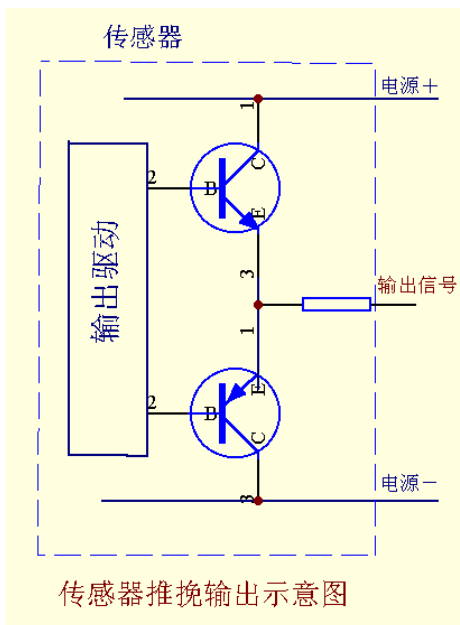
D、使用方法

这里介绍 3 只 DS11-2 电梯称重传感器的使用方法，1 只和 2 只的调整方法参照本方法使用。传感器 3 用于提供超载信号，2 用于提供满载信号，1 用于提供轻载信号调整方法。

- 1、轻载的时候，例如，如果设定 200kg 以下为轻载，在轿厢内装载 200kg 载荷，调整传感器 1 的位置（就是调整传感器和磁铁之间的间距）使传感器 1 的指示灯刚好燃亮，这样当电梯的载荷大于 200kg 的时候，传感器指示灯燃亮，并输出高电平信号，当电梯的载荷小于 200kg 的时候，传感器指示灯熄灭，输出低电平开关信号。
- 2、梯满载的时候，例如，1000kg 的电梯，规定载荷在 950~1075kg 的时候，获得满载信号，在轿厢内装载 950 公斤的载荷，调整传感器 2 和磁铁之间的距离，使指示灯刚好燃亮，这样当电梯的载荷大于 950kg 的时候，传感器 2 的指示灯一直燃亮，输出高电平信号。
- 3、在电梯超载的时候，例如，1000kg 的电梯，设定载荷大于 1075kg 时为超载，在电梯内装载 1075kg 的载荷，调整传感器 3 和磁铁之间的距离，使传感器的指示灯刚好燃亮，这样当载荷大于 1075kg 的时候，传感器 3 的指示灯一直燃亮，输出高电平信号。

E、称重传感器和控制系统的接线方式

DS11-2 的输出方式为推挽输出，输出内阻为 200Ω ，输出电流为 100mA ，可以和任何控制系统方便连接。连接线路见下图：



F、调整注意事项

磁性材料都有 N 和 S 两极，DS11-2 只对一种极性敏感，安装的时候注意不要把极性搞反，否则开关不起作用。

验证磁性材料的极性很简单，当 DS11-2 磁感应开关通电后，把圆磁钢两面分别靠近开关，可以将开关指示灯燃亮的一面，就是开关敏感的极性。把该面对应开关安装就可以了。

珠海阿尔法机电科技有限公司



地址：珠海市九洲大道东 1200 号四楼（中航大厦对面）
电话：0756-3326073 3326175 传真：0756-3326352
网站：<http://www.alpha-lift.com> 电子信箱：m1710@163.com
手机：13326678909 13326621995